



製品仕様

スナップトレース

熱伝セメント 成形品

用途

スナップトレースは、予め成形された柔軟性熱伝セメントで、直線配管のスチームトレースチューブ上に、迅速かつ安定した施工が可能です。スナップトレースにはTFKチャンネルも含まれており、施工において機械的および耐候保護を施します（詳細については、仕様シート裏面をご参照ください）。

熱伝セメントをトレーサーと装置間に施工する事により、空気を取り除き、トレーサーからの熱伝導を効果的に行います。サーモン熱伝セメントを使用した場合の1条トレースは、使用しないベアトレースの3条～5条に匹敵します。

チャンネルトレース製品群の一つであるスナップトレースは、コスト効率がよく、直配管に対して素早く施工できる点が特徴的です。

仕様

標準長	成形済み1.22 m
最高耐熱温度	208 °C
最低耐熱温度	-73°C
最低施工温度	-12°C
熱伝達係数、 U_t トレーサーから配管壁 114-227 w/m ² •°C
電気抵抗率 57Ω/cm
保存可能期間 無期限
剪断接着力 7 - 10.5kg/cm ²
水溶性 なし



概要

スナップトレースは、長さ1.22 mで1箱 25本入りです。スナップトレースには、各注文ごとにTFK亜鉛メッキ鋼保護チャンネルが含まれます。

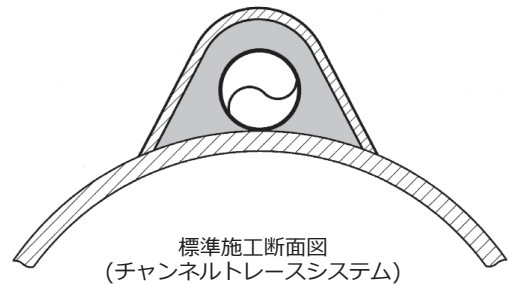
スナップトレースはほとんどの液体に対して非水溶性であり、養生は必要ありません。¹

特長

- トレーサーと配管のサイズに合わせた成形品
- 手コテ塗りのセメントに比べて最大5倍のスピードでの施工が可能
- 非水溶性
- 表面処理不要
- 養生不要¹
- ベアトレースに比べて熱伝達率を大幅に向上

注

1. スナップトレースを柔らかくし、表面適合性と性能を最大限にするため、93°C以上の液体をトレーサー内に循環させる4時間の養生を行ってください。



標準施工断面図
(チャンネルトレースシステム)

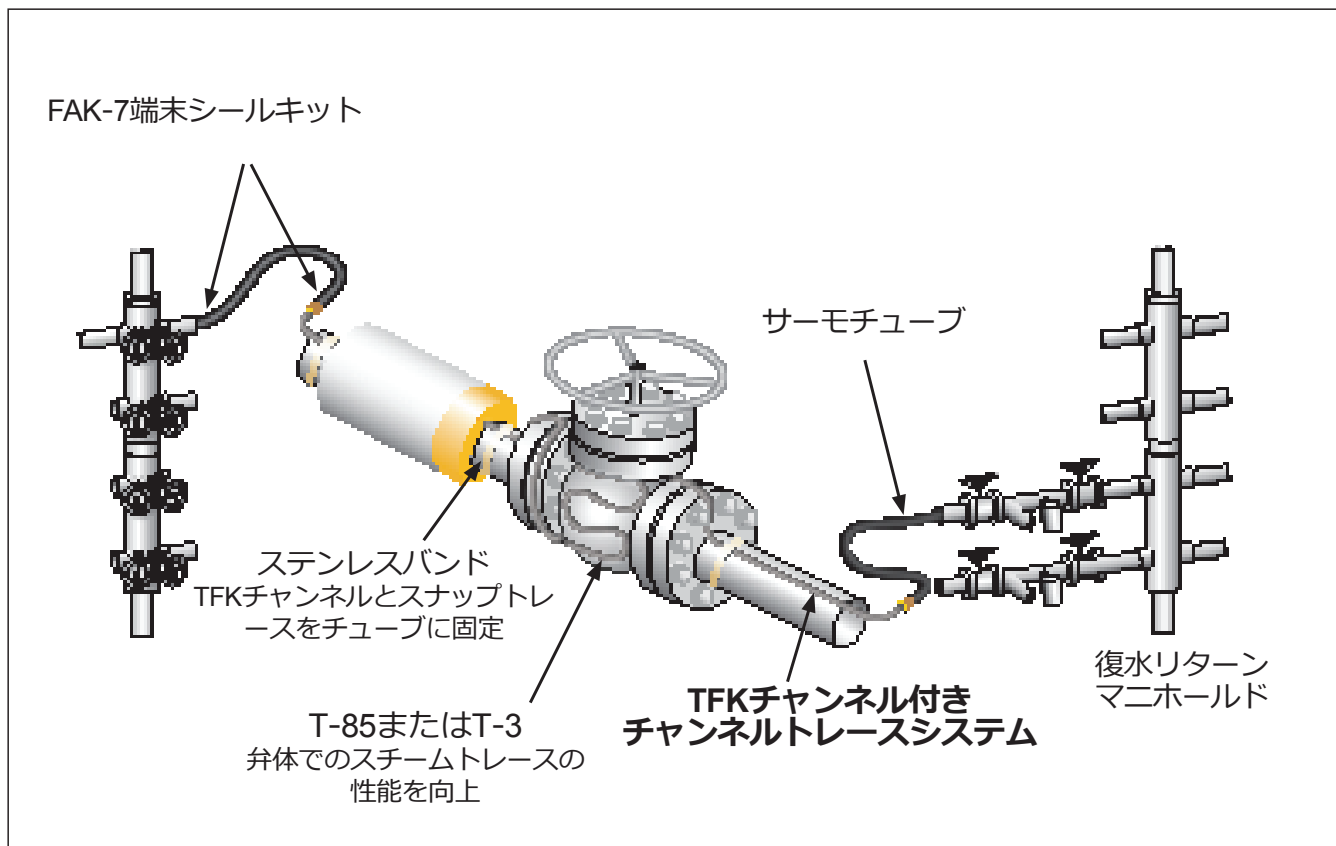


製品仕様

スナップトレース

熱伝セメント 成形品

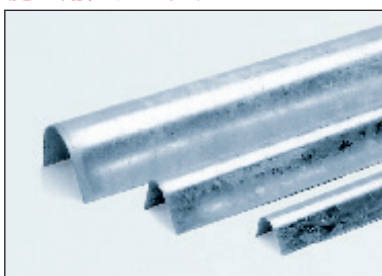
典型的なスチームトレースシステム



スナップトレースのサイズ

製品の種類	概要
ST-1	配管寸法が1-1/2"以上の3/8" O.D.のトレーサーチューブ用
ST-2	配管寸法が1-1/2"以上の1/2" O.D.のトレーサーチューブ用
ST-3	配管寸法が3"以上の3/4" O.D.のトレーサーチューブ用
ST-4	配管寸法が3"以上の1/2" NPS 配管トレーサー用
ST-5	配管寸法が6"以上の3/4" NPS 配管トレーサー用
ST-6	配管寸法が6"以上の1" NPS 配管トレーサー用

施工用アクセサリ



TFK-4 チューブ径10mm(3/4")および12mm(1/2")用 亜鉛メッキ鋼チャンネル W30mm x H21mm

TFK-7 チューブ径20mm(3/4")および1/2"管用 亜鉛メッキ鋼チャンネル W41mm x H25mm

TFK-9 チューブ径25mmおよび3/4"または1"管用 亜鉛メッキチャンネル W64mm x H44mm

ステンレス製のTFKチャンネルもご用意しています。



ステンレスバンド トレーサー、セメント、チャンネルを配管に固定するために使用されます。

- **T2SSB** ステンレスバンド：幅13mm
- **T3SSB** (.50" x .030") 3/4"および1" O.D.チューブトレーサーおよびNPS配管トレーサー用。

- **C001** バンド結束機

- **1950A** T34PB-CRシール用のクリンピングツール。

- **T34PB-CR** ステンレスシール：バンド留め金具 1袋100ヶ入り