



製品仕様

TC-アンビエント TC-外気温検知サーモスタット

用途

TC-アンビエントサーモスタットは、電気ヒートトレース回路の外気温検知制御機能を提供し、配管やベッセルの凍結を防ぎます。このサーモスタットは調節が可能で、単一のヒーター回路の制御や、複数のヒートトレース回路の切り替えを行う接触器のパイロット制御として使用できます。

通電時とヒーター稼働時の表示ランプは透明のカバーを通して確認することができます。堅牢な非金属製の筐体は過酷な産業環境に適しており、高い防水性と気密性で（IP65準拠）サーモスタットのスイッチを保護します。外装にはステンレスを使用しています。

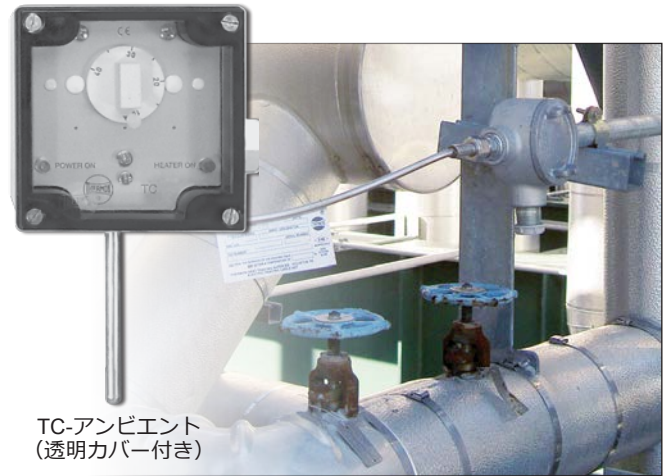
TC-アンビエントサーモスタットは、危険（分類対象）区域での使用要件を満たしています。

レイティング/仕様

電圧定格	400 Vac
スイッチ定格	
230 Vac	16 A（オーミック、NCコンタクト）
400 Vac	10 A（オーミック、NCコンタクト）
動作外気温	-30° から +55° C
スイッチタイプ	SPDT
電気接続 ¹	ターミナルブロック ²
調節可能な制御範囲	0°C~40°C
最高制御差動範囲	±4°C
最高感温部耐熱温度	130°C
感温部寸法	10 x 120 mm
感温部材質	ステンレス
重量	約1.5 kg

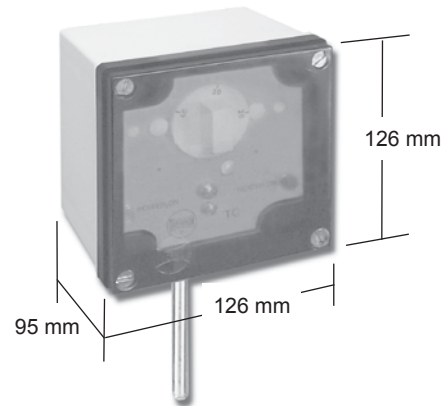
注

1. TC-アンビエントにはM25導入口が2つあり、M25-PWR-INDパワーグラウンドおよびM25-B-INDブラインドプラグが付属しています。これは電源またはヒーターケーブルとの接続のためにM25グラウンドと交換することができます。追加のアクセサリについてはフォームTEP0057Uを参照してください。
2. ターミナルブロックは、4-mm² ライン/負荷ターミナル4つおよび4-mm² PEターミナル1つで構成されます。



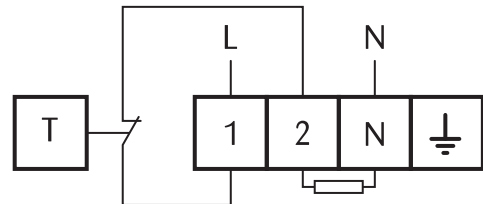
TC-アンビエント
(透明カバー付き)

認証/認定



TC-アンビエント（透明カバー付き）

通常配線図



サーモン The Heat Tracing Specialists®



ヨーロッパ本社 : Boezemweg 25 • PO Box 205 • 2640 AE Pijnacker • The Netherlands • 電話:+31 (0) 15-36 15 37
本社:100 Thermon Dr • PO Box 609 San Marcos, TX 78667-0609 • 電話:512-396-5801 • 1-800-820-4328
お近くのサーモン支店の情報については... www.thermon.comをご覧ください。

フォーム TEP0054J-0113 • © Thermon Manufacturing Co. • Printed in U.S.A. • 情報は変更される場合があります。