



製品仕様

トレーサーケーブルグランド (非金属)

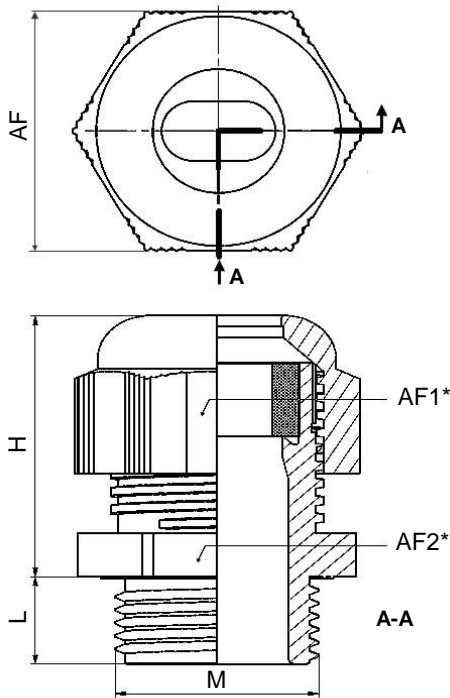
用途

このポリアミド製ケーブルグランドは、永久円形および非円形ケーブルを筐体に挿入するために使用します。グランドは、一般（分類対象外）のほか、爆発性雰囲気での使用において ATEX 指令と IECEx 制度の認定を受けています。

仕様 / 技術データ

保護クラス.....IP66/IP68 (EN60529)

寸法



*AF= 平面部幅



構造

- グランド本体 & キャップナットポリアミド
- シーリング.....シリコン
- 色.....ブラック
- 耐紫外線

認証/認定

Tracer Glands M25-14Ex、M25-18Ex、M25-19 Ex、M25-20 Ex :



IMQ 13ATEX025X
II 2 G Ex e IIC Gb
II 2 D Ex tb IIIC Db



International Electrotechnical Commission
IEC Certification Scheme for Explosive Atmospheres
IMQ13.008X

Tracer Gland M20 Ex:



IMQ 14ATEX1008X
II 2 G Ex e IIC Gb
II 2 D Ex tb IIIC Db



International Electrotechnical Commission
IEC Certification Scheme for Explosive Atmospheres
PTB 14.0011X

製品名	スレッド	L mm	H (最大) mm	AF1 mm	AF2 mm	トルク 値 公称	シール 番号	外気温	品目 番号	ケーブル
トレーサーケーブルグランド M25-14-EXE (サーモン 14)	M25 x 1,5	10	30	24	27	4,5	FS2-13,5	-60°C ~ +80°C	452.001.014	HTSX, KSX, FP
トレーサーケーブルグランド M25-18-EXE (サーモン 18)	M25 x 1,5	10	32	27	27	5,5	FS3-16	-60°C ~ +80°C	452.001.018	HPT, KSR
トレーサーケーブルグランド M25-19-EXE (サーモン 19)	M25 x 1,5	10	37	33	33	8,0	FS1-21	-60°C ~ +80°C	452.001.019	BSX, FLX
トレーサーケーブルグランド M25-20-EXE (サーモン 20)	M25 x 1,5	10	37	33	33	8,0	FS2-21	-60°C ~ +80°C	452.001.020	VSX, RSX
PT100 + TESH (8161 7-13)	M20 x 1,5	10	33	24	24	1,5	-	-60°C ~ +75°C		電力用